

付-3 内蔵電池の交換について

使用する内蔵電池

CQM1の内蔵電池には、以下の製品を使用します。
バッテリーセット（形C500-BAT08） オムロン製
この内蔵電池の寿命と交換方法について説明します。

参考 内蔵電池の消耗が警告されてから手配しても、完全に消耗するまでに間に合わないことがあります。予備の電池をあらかじめ用意しておくようにしてください。

内蔵電池消耗時のCQM1の動作

内蔵電池が消耗すると、「電池異常」（運転継続異常）が発生し、CQM1が次のように動作します。

- ERR/ALM LED（赤色）が点滅します。
- 特殊補助リレー25308がONになります。
- 周辺ツールに「電池異常」が表示されます。
- PCシステム設定（DM6655）によって「電池異常」を発生させないようにすることもできます。

参考 電池異常が発生したら、1週間以内に新しい電池に交換してください。そのままにしておくと、ユーザプログラムなどの保持されていたデータが消滅してしまいます。

内蔵電池の寿命

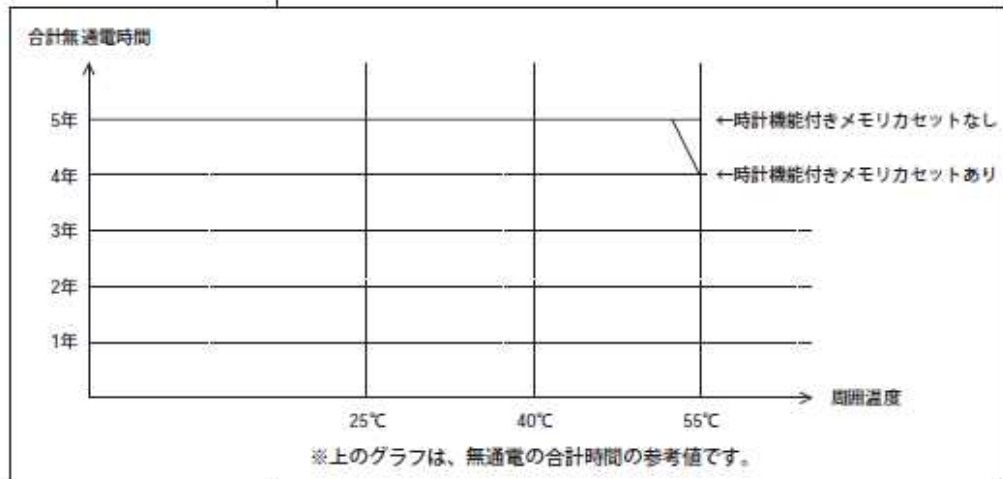
内蔵電池は、CQMIの電源がOFFの間、保持リレー、データメモリなどの状態や、ユーザプログラムなどの保持に使用されます。

電池がメモリ保持できる合計時間（無通電の合計時間）は、周囲温度、時計機能付きメモ리카セットの有無によって、次のようになります。

時計機能付き メモ리카セット	無通電の合計時間	
	保証値 (*1)	実力値 (*2)
なし	43000時間 (約5年)	43000時間 (約5年)
あり	34500時間 (約4年)	43000時間 (約5年)

(* 1) 周囲温度が55℃のときの無通電合計時間

(* 2) 周囲温度が25℃のときの無通電合計時間



参考

電池の有効期間は5年です。電池がまだ使える状態でも、5年ごとに交換するようにしてください。

内蔵電池の交換手順

内蔵電池は、次の手順で交換してください。

1

CQM1の電源をOFFにします。

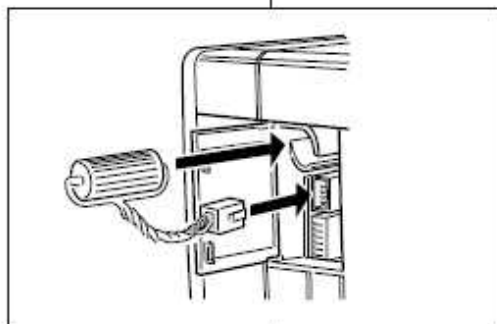
電源がはじめからOFFになっているときは、いったん電源をONにして1分以上通電してください。

参考

CQM1の内部には、電池交換中に電池の代わりにメモリを保持するコンデンサが入っています。1分以上通電しておかないと、コンデンサに十分な電気が蓄えられず、電池交換中にデータが消滅することがあります。

2

CQM1のカバーの中にある、電池のコネクタを外して引き抜き、新しい電池に交換します。



お願い

古い電池を外したら、5分以内に新しい電池を装着してください。5分以上電池が無い状態が続くと、保持されていたデータが消滅することがあります。

参考

電池を交換すると、「電池異常」は自動的に解除されます。