

バッテリーの交換

NT30/NT30Cは、メモリの内容をバックアップするために、バッテリーにリチウム電池を使用しています。

バッテリーの寿命は、25℃の環境で使用して約5年です。より高い温度環境で使用するときは、さらに寿命が短くなります。使用する環境に応じて、バッテリーを交換してください。

交換する必要が発生したときに、すぐに交換できるように、あらかじめバッテリーを用意しておくことをお勧めします。

・バッテリーの形式

形C500-BAT08

・交換の目安

交換の目安は次のとおりです。5日以内に電池を交換してください。

- ・ 新しいバッテリーを本体に装着してから5年間が経過したとき
- ・ RUN LEDが橙色(運転中)または赤色(停止中)に点灯したとき
- ・ 電源ON時またはリセット時に「バッテリー電圧が低下しています」というメッセージが表示されたとき
- ・ 「I/Oチェックメニュー」の「バッテリー電圧」チェックで「電圧低下」となったとき

・交換方法

次の手順で、電池を交換します。

メモリの内容を保護するために、5分以内にバッテリーを交換してください。

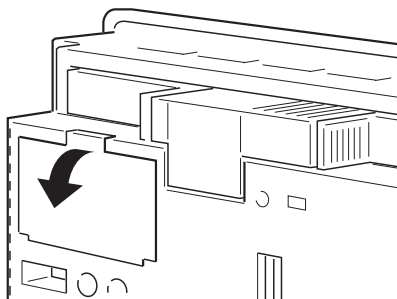
操作

- ① 1分以上電源をONにしてから、電源をOFFにします。

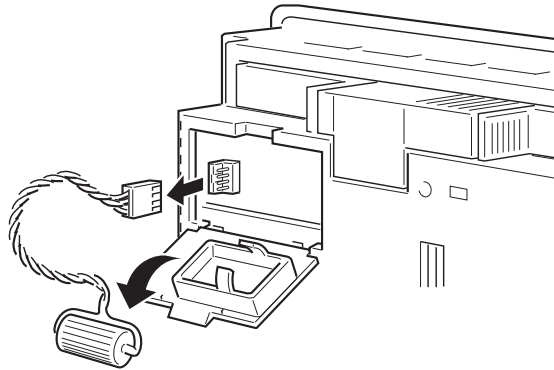
参考

1分以上通電していないと、5分間以上バッテリーなしでメモリ内容を保持しておくことはできません。

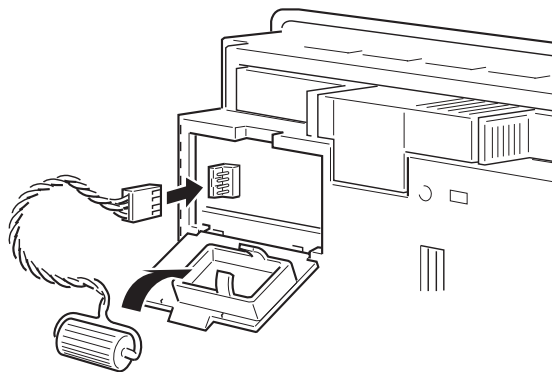
- ② NT30/NT30Cの背面左側にあるバッテリーカバーの上端に爪をかけ、手前に引いて開きます。ドライバなどの工具を使用すると、傷を付けたり、内部を破損する恐れがあるので、必ず指で行ってください。



- ③ バッテリカバーの内側に固定されているバッテリーを外し、ケーブルをつかんで、コネクタをまっすぐ引き抜きます。



- ④ 新しいバッテリーのコネクタをNT30/NT30Cのコネクタに装着し、バッテリーをバッテリーカバーの内側にはめ込みます。
コネクタを装着するときは、コネクタの突起が左を向くようにして、奥に突き当たるまでまっすぐ押し込んでください。
古いバッテリーのコネクタを外してから、新しいバッテリーのコネクタを装着するまでの作業は、5分以内に行ってください。ただし、バッテリーの交換はNT30/NT30Cの電源がONの状態でも行えます。この場合は時間制限はありません。



- ⑤ ケーブルを挟まないように注意して、バッテリーカバーを閉じます。