

FALCONNNECT

GUGEN

“つけるだけ”
で、ここまでできる

専門知識も複雑なネットワーク設定不要

強固なセキュリティを確保した遠隔接続システムを構築

FALCONNNECT

2022年8月リリース予定



専門知識不要で導入

GUGENのIoT機器ラインナップ

大好評
発売中

小規模（スタンドアロン/小型設備向け）

PUSHLOG



RS-232C

RS-485

最大148点

遠隔監視

データ収集

中大規模（製造ライン/中大型設備向け）

FALCONNNECT



Ethernet

最大4096点

遠隔接続

RS-232C

RS-485

遠隔監視

データ収集

2022年
8月3日
発売

10分で立ち上げ可能

専門知識不要！オールインワンですぐに立ち上がる



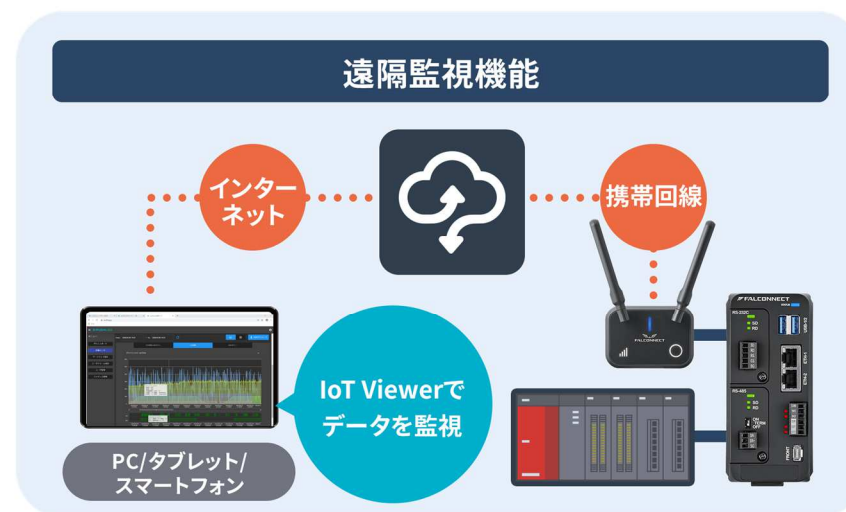
FALCONNECT

遠隔監視のための2つの機能



高いセキュリティで携帯回線経由でEthernet接続します

- PLCのツールを使用してラダーモニタやプログラム変更などが可能
- 最大32台までの機器とEthernet接続できます



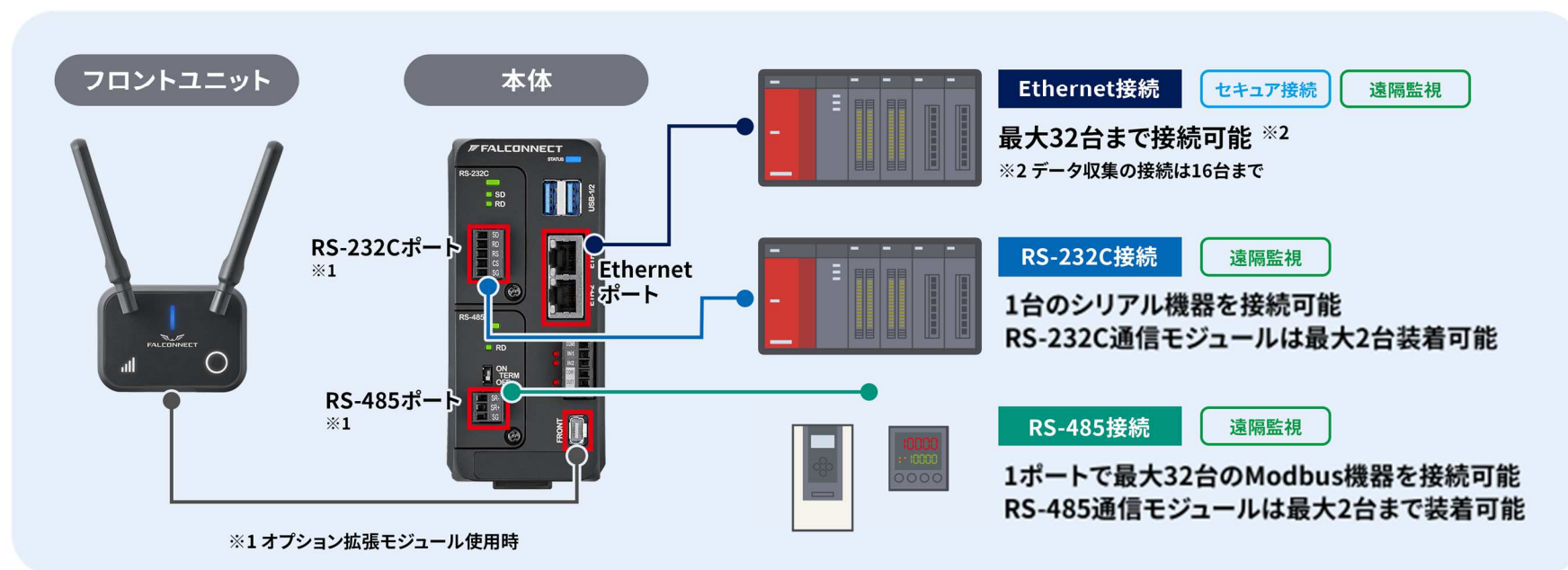
高いセキュリティで携帯回線経由で遠隔監視を行います

- PLCの内部データを指定してデータの読み出し/書き込みができます
- Ethernet/RS-232C/RS-485で制御機器と接続が可能です*

*接続対象機器一覧をご確認下さい

システム構成

Ethernet/RS-232C/RS-485で各種機器との接続に対応



FAを知り尽くした専用設計

FA現場に必要な要件を満たしたハードウェア

フロントユニット (通信機能)



- ・制御盤にφ30丸穴取付
- ・IP64対応
(防水アンテナ装着時)
- ・大型ステータスLED
- ・電波強度表示
- ・外部接続許可操作ボタン

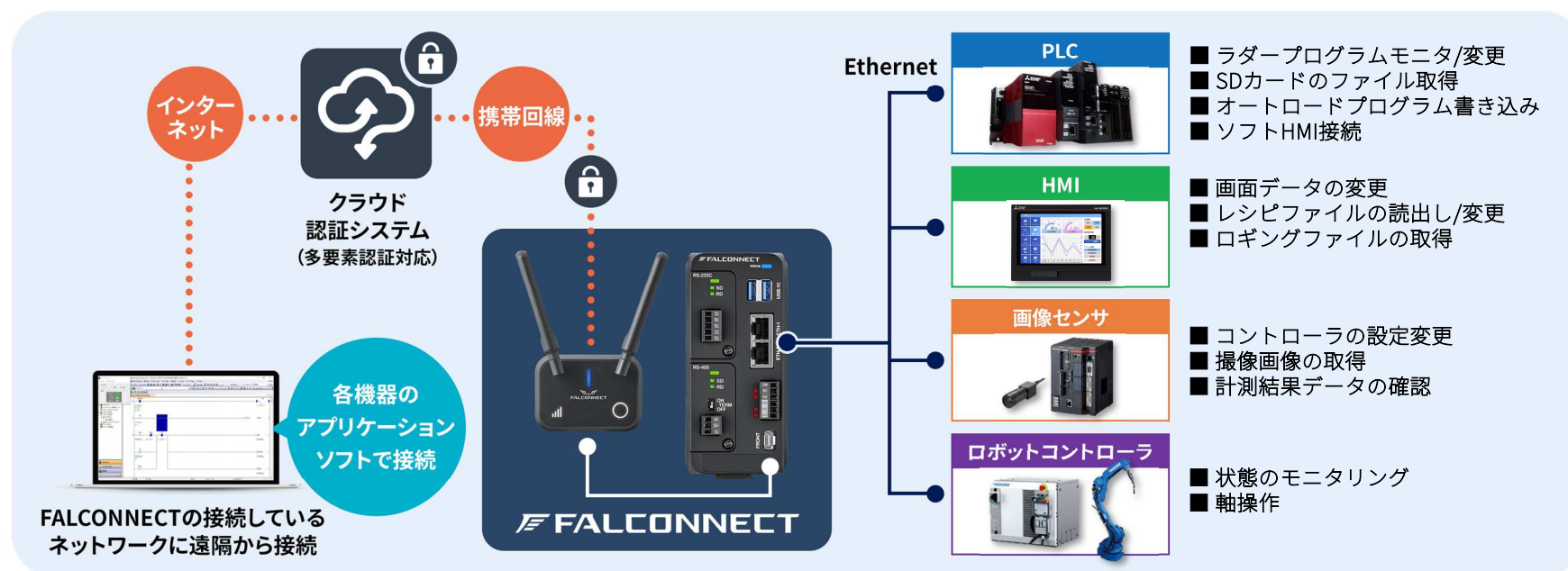
本体



- ・DINレール取付
- ・PLC同等の耐環境性能
- ・ファンレス構造
- ・DC24V給電
- ・電断処理不要

セキュア接続機能

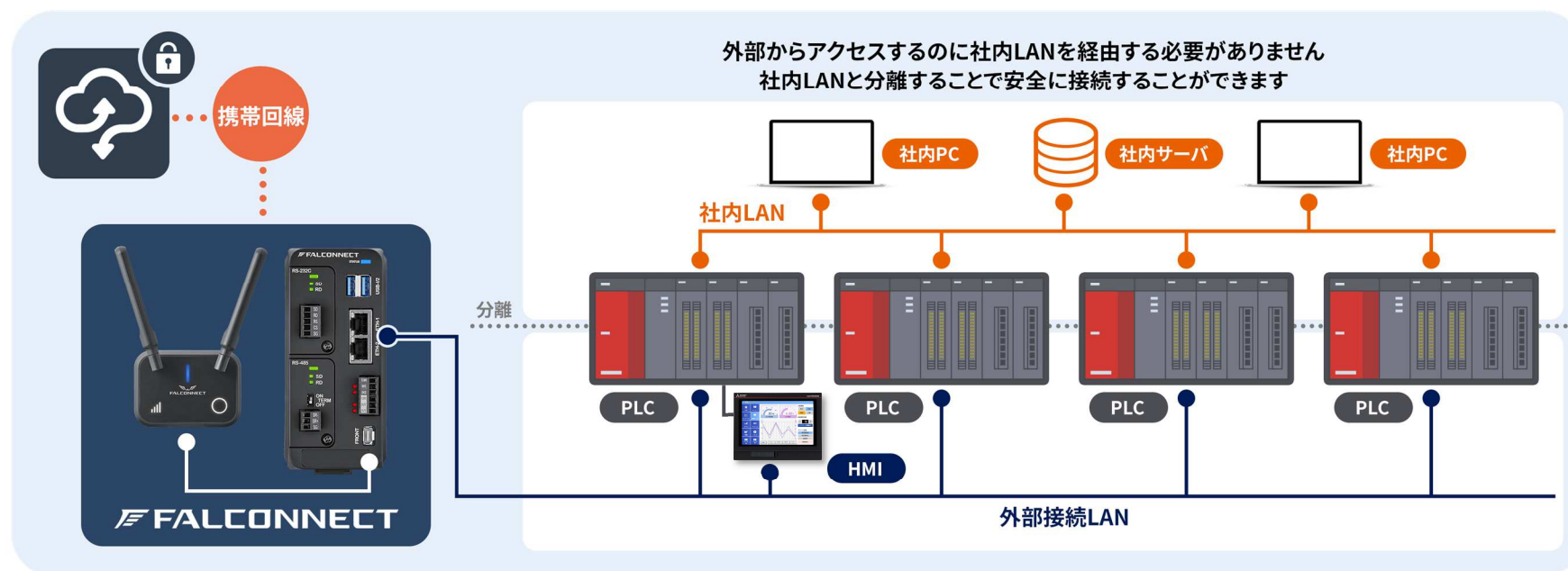
最大32台のEthernet機器を遠隔で接続



※できることは各機器の機能によります。通信速度により実現できる機能に制限が出る可能性があります

社内LANに接続不要で使える

社内LANと分離したネットワーク構築が可能



アクセス状態を一目で把握

現場でアクセス許可をすることで運用上も安全



外部アクセス禁止状態

データ収集/外部アクセス
禁止時は緑LEDが点灯



外部アクセス許可状態

実際に外部アクセスがあると
青LEDが点滅

アクセス「禁止」⇄「許可」切替方法

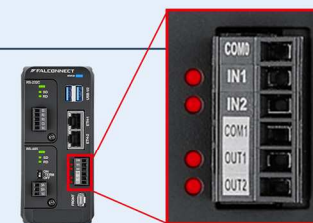
押しボタン長押し

ボタン長押しで
「禁止」⇄「許可」を切替



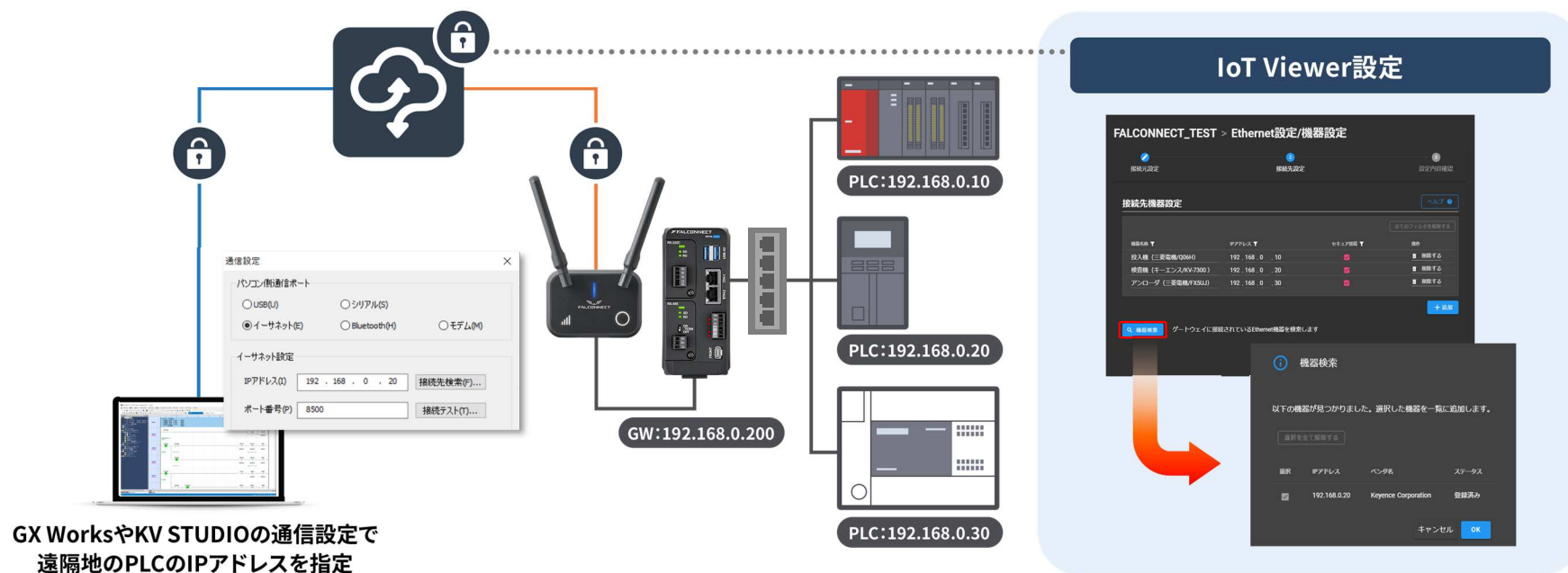
外部入力端子ON

外部入力ONで「許可」
任意のスイッチやボタンを
使用できます



IPアドレスを指定するだけの簡単設定

ネットワークやセキュリティなど複雑な設定は不要



GX WorksやKV STUDIOの通信設定で
遠隔地のPLCのIPアドレスを指定

追加ライセンスで定額コストを削減

コストの心配をせずに安心して使用できる

基本ライセンス

本体購入時に付属
1年間 1時間/月まで接続可能
※通信帯域Normal時

現場A



1時間/月以上使用したい!

装置
立ち上げ時

現場B



1時間/月以上使用したい!

トラブル
発生!

現場C



接続の必要なし

通常運転時

セキュア接続時間追加ライセンス

(接続時間:50時間/100時間/200時間)
•必要な機体に都度使用変更可能

使用先を切替可能

FALCONNCT

必要な時だけ、必要な時間分使用できるため、ローコストで長期運用を実現

セキュア接続で「できること」

ラダーモータ以外にも活用できる遠隔接続

PLC ラダーモータ/プログラム変更

各種PLCのアプリケーションソフトを接続しラダープログラムのモニタや変更ができます

GX Works3

GX Works2

KV STUDIO

Sysmac Studio



GX Works3

ソフトHMI接続

パソコン上で使用できるソフトHMIと接続して装置の状態を確認できます

GT SoftGOT2000

Soft-VT

WinGP



FTPサーバ接続

PLCのFTPサーバ機能を使うことにより、以下のことが可能になります

ロギングデータ取得

オートロードプログラム読み込み



Webサーバ接続

PLCのwebサーバ機能を使うことにより、遠隔からWeb画面を確認することができます



ネットワークカメラの画像取得

Ethernetでネットワークカメラに接続すれば、カメラ画像を遠隔で確認することができます



データロガー接続

アプリケーションソフトやFTPサーバ機能を使用して収集データを遠隔で取得することができます



タッチパネルプログラム変更

各種タッチパネルモニタのアプリケーションソフトを使用して画面変更が行えます

GT Works3

GP-Pro EX

VT STUDIO



商 品 構 成

ALL IN ONEですぐに使える

FALCONNECT 型式：GR-1000 オープン価格



- 本体
DC12-24V給電 DINレール取付
- フロントユニット（通信ユニット）
接続ケーブルから給電 Φ30穴取付
- フロントユニット接続ケーブル（3m）
本体とフロントユニットを接続、フロントユニットに給電
- 基本ライセンス1年分
 - ・クラウドシステムIoT Viewer 使用料
 - ・携帯回線費用
 - ・セキュア接続費用 1時間/月（Normal通信時）

ハードウェアオプション

- ・取付金具（フロントユニット用L字取付）
- ・防水アンテナ
- ・フロントユニット接続ケーブル（1m/3m/5m）
- ・Industrial Ethernetケーブル（0.5m/1m/2m/5m）

型式一覧

分類	品名	型式	価格	備考
本体	FALCONNECT	GR-1000	オープン価格	本体+フロントユニット+フロントユニット接続ケーブル(3m) +基本ライセンス1年付き (セキュア接続1時間/月込み)
延長ライセンス	基本ライセンス1年間延長	GR-EX01	12,000	2年目以降使用する場合に必要。セキュア接続1時間/月込み
オプションライセンス	セキュア接続時間追加ライセンス 50時間	GR-LS50	30,000	Normal接続時
	セキュア接続時間追加ライセンス 100時間	GR-LS100	50,000	Normal接続時
	セキュア接続時間追加ライセンス 200時間	GR-LS200	80,000	Normal接続時
	セキュア接続常時接続ライセンス	GR-LS24	開発中	常時接続時に使用
	遠隔監視 (小容量) 追加ライセンス/年	GR-LD01	開発中	
	遠隔監視 (中容量) 追加ライセンス/年	GR-LD02	開発中	
	遠隔監視 (大容量) 追加ライセンス/年	GR-LD03	開発中	
拡張モジュール	RS-232C通信モジュール	GR-M232	開発中	
	RS-485通信モジュール	GR-M485	開発中	
周辺オプション	防水アンテナ	GR-A002	29,800	
	フロントユニット接続ケーブル (1m)	GR-C100	9,800	
	フロントユニット接続ケーブル (3m)	GR-C300	14,800	本体に付属
	フロントユニット接続ケーブル (5m)	GR-C500	19,800	
	Industrial Ethernetケーブル (0.5m)	OP-E050	4,000	<ul style="list-style-type: none"> ・CAT5e対応 ・両端RJ45コネクタ ・ストレート結線 ・二重シールド構造 ・ツメ折れ防止カバー
	Industrial Ethernetケーブル (1m)	OP-E100	4,500	
	Industrial Ethernetケーブル (2m)	OP-E200	6,000	
	Industrial Ethernetケーブル (5m)	OP-E500	9,800	